

Información para la NOM o Norma Oficial Mexicana (Solo para México)

La siguiente información afecta a los dispositivos descritos en este documento de acuerdo a los requisitos de la Normativa Oficial Mexicana (NOM):

Importador:

Dell México S.A. de C.V.
Paseo de la Reforma 2620 – Piso 11°
Col. Lomas Altas
11950 México, D.F.

Número de modelo normativa: P17E
Voltaje de entrada: 100 V CA – 240 V CA
Intensidad de entrada (máxima): 1,50 A/1,60 A/
1,70 A/2,50 A
Frecuencia de entrada: 50 Hz – 60 Hz
Corriente de salida: 3,34 A/4,62 A
Tensión nominal de salida: 19,50 VCC

Para más detalles, lea la información de seguridad que se envía con el equipo. Para obtener información sobre las mejores prácticas de seguridad, consulte dell.com/regulatory_compliance.

© 2013 Dell Inc.

Dell™, the DELL logo, and Inspiron™ are trademarks of Dell Inc. Windows® is either a trademark or registered trademark of Microsoft Corporation in the United States and/or other countries. Regulatory model: P17E | Type: P17E002
Computer model: Inspiron 3737/5737

© 2013 Dell Inc.

Dell™, le logo DELL et Inspiron™ sont des marques de Dell Inc. Windows® est une marque de Microsoft Corporation aux États-Unis et/ou dans d'autres pays. Modèle réglementaire : P17E | Type : P17E002
Modèle de l'ordinateur : Inspiron 3737/5737

More Information

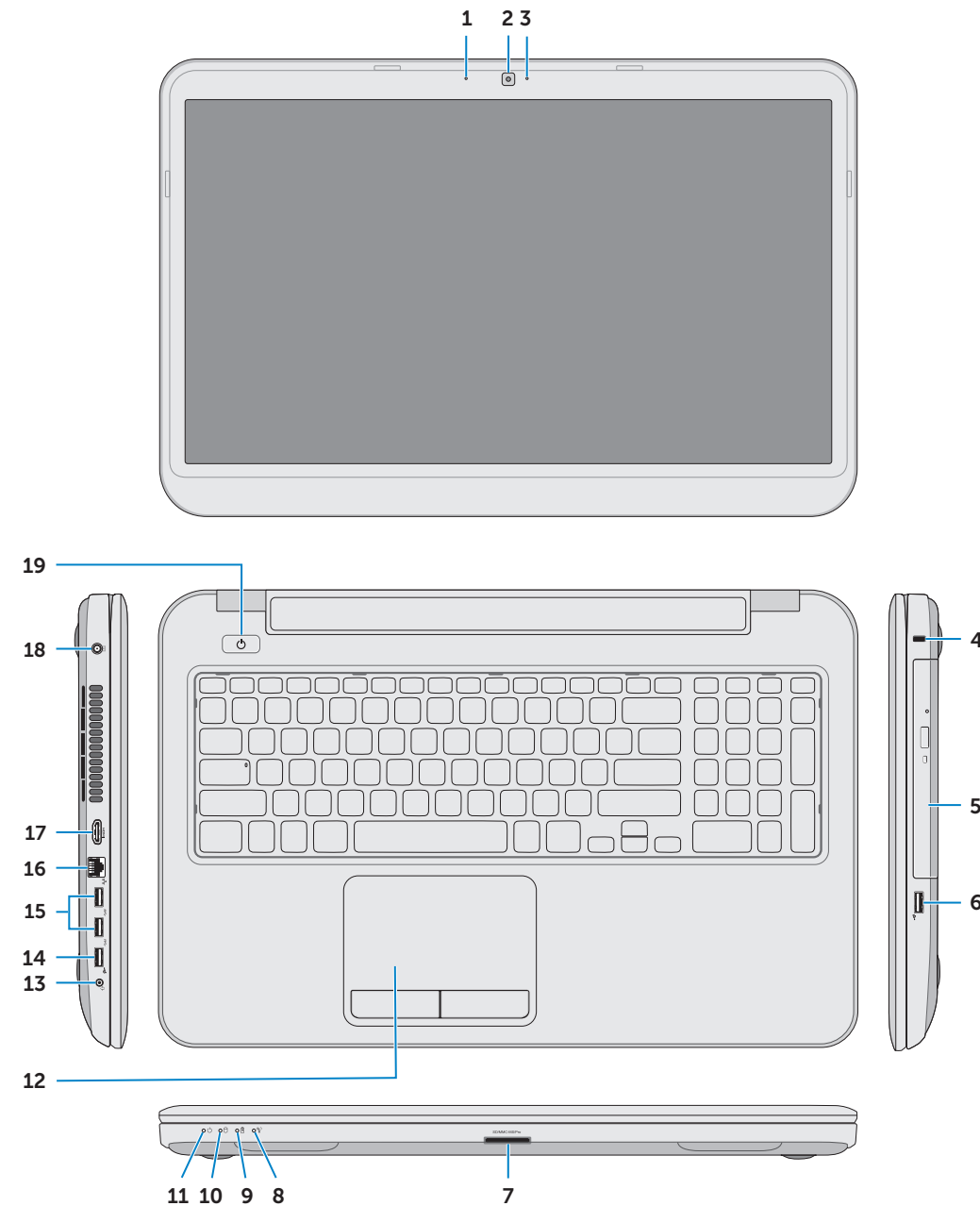
- To learn about the features and advanced options available on your computer, click **Start**→ **All Programs**→ **Dell Help Documentation** or go to dell.com/support.
- To contact Dell for sales, technical support, or customer service issues, go to dell.com/contactdell.

En savoir plus

- Pour découvrir les fonctionnalités et les options avancées de votre ordinateur, cliquez sur **Démarrer**→ **Tous les programmes**→ **Aide Help Documentation** ou allez sur dell.com/support.
- Pour prendre contact avec Dell pour des questions commerciales, de support technique ou de service après-vente, allez sur dell.com/contactdell.

Features

Fonctionnalités



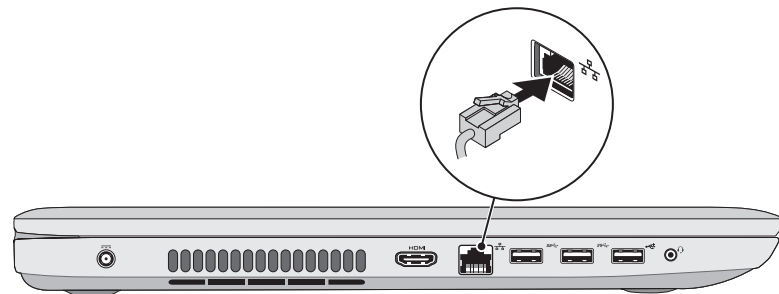
1. Digital microphone
2. Camera
3. Camera-status light
4. Security-cable slot
5. Optical drive
6. USB 2.0 port
7. Media-card reader
8. Wireless-status light
9. Battery-status light
10. Hard-drive activity light
11. Power-status light
12. Touchpad
13. Headphone and microphone combo (headset) port
14. USB 2.0 port
15. USB 3.0 ports (2)
16. Network port
17. HDMI port
18. Power-adaptor port
19. Power button

1. Microphone numérique
2. Caméra
3. Voyant d'état de la caméra
4. Fente pour câble de sécurité
5. Lecteur optique
6. Port USB 2.0
7. Lecteur de carte mémoire
8. Voyant d'état du sans fil
9. Voyant d'état de la batterie
10. Voyant d'activité du disque dur
11. Voyant d'état de l'alimentation
12. Pavé tactile
13. un port pour combiné casque/microphone
14. Port USB 2.0
15. Ports USB 3.0 (2)
16. Port réseau
17. Port HDMI
18. Port de l'adaptateur secteur
19. Bouton d'alimentation



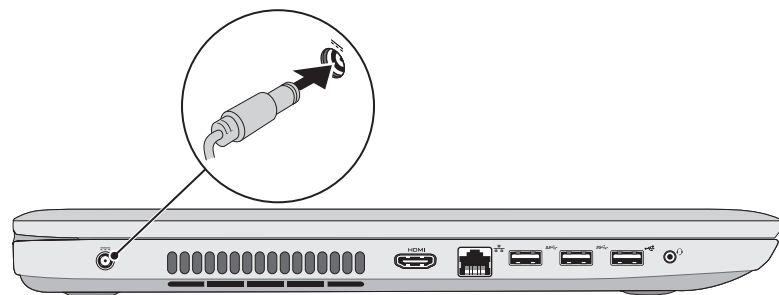
1 Connect the network cable (optional)

Connectez le câble réseau (en option)



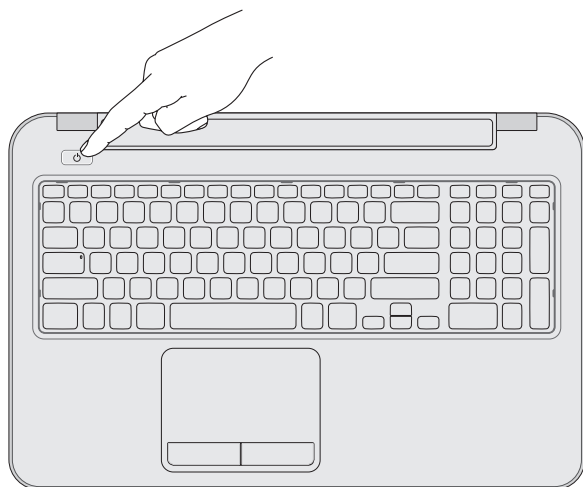
2 Connect the power adapter

Branchez l'adaptateur secteur



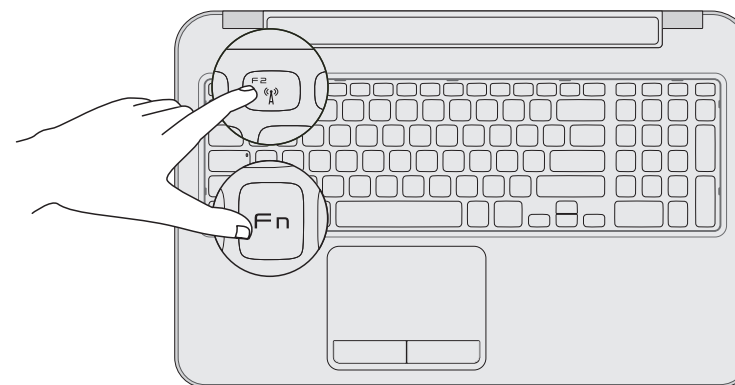
3 Press the power button

Appuyez sur le bouton d'alimentation



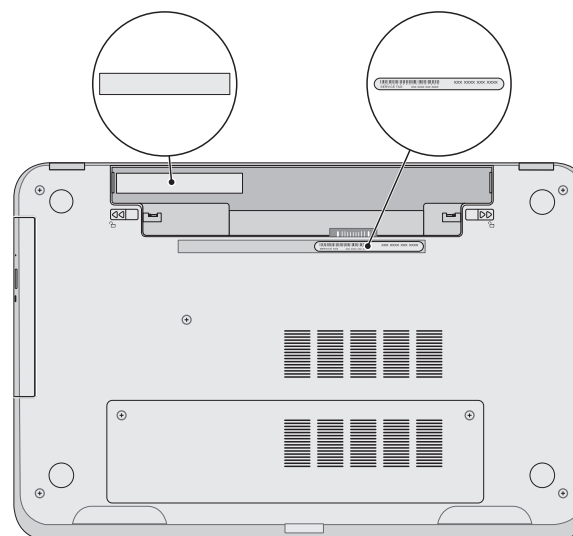
5 Check wireless status

Vérifiez le statut du sans fil



Service tag and regulatory labels

Numéro de service et étiquette de conformité aux normes



4 Complete Windows setup

Finissez d'installer Windows



Record your Windows password here

NOTE: Do not use the @ symbol in your password

Notez ici votre mot de passe Windows

REMARQUE : N'utilisez pas d'arobase (@) dans votre mot de passe

Function Keys

Touches de fonction

F1	Switch to external display	Bascule vers moniteur externe
F2	Turn off/on wireless	Activation/désactivation du sans fil
F3	Disable/enable touchpad	Activation/désactivation de la tablette tactile
F4	Decrease brightness	Diminue la luminosité
F5	Increase brightness	Augmente la luminosité
Fn + F6	Toggle keyboard backlight (optional)	Alterne le rétro-éclairage du clavier (en option)
F8	Play previous track or chapter	Lit le morceau ou le chapitre précédent
F9	Play/Pause	Lire/Pause
F10	Play next track or chapter	Lit le morceau ou le chapitre suivant
F11	Decrease volume	Diminue le volume sonore
F12	Increase volume	Augmente le volume sonore
	Mute audio	Couper le son